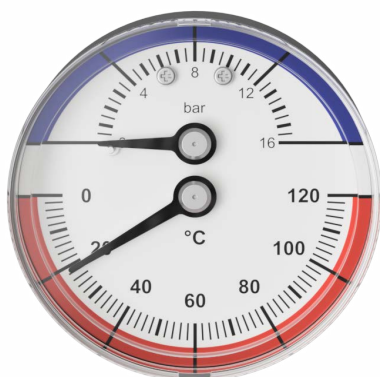


Thermomanometer

WHS-M-S3-GAUGE



Overzicht

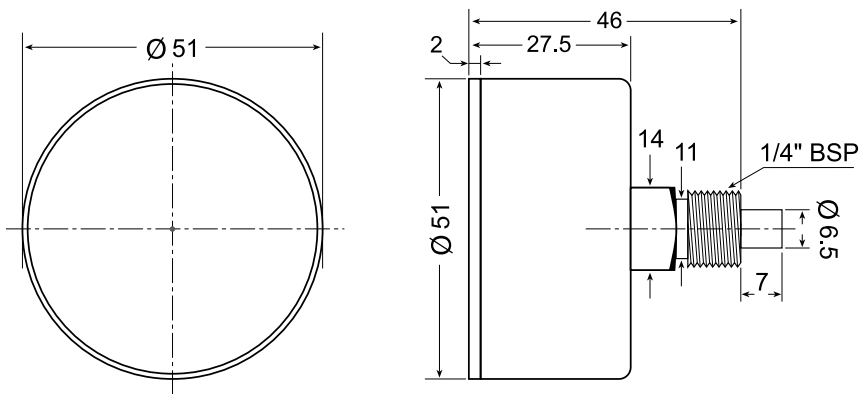
Met de thermanometer, als onderdeel van het S3 verdeler, kunnen temperatuur en druk tegelijkertijd worden gecontroleerd, zodat een volledig beeld ontstaat van de prestaties van het systeem.

Deze gecombineerde meetmogelijkheden helpen installateurs en gebruikers bij het handhaven van optimale bedrijfsomstandigheden, waardoor het gemakkelijker wordt instellingen aan te passen en eventuele problemen op te lossen.

Technische specificaties

Drukbereik	16 bar
Druknaauwkeurigheid	±2.5 %
Temperatuurbereik	0 - 120 °C
Nauwkeurigheid van de temperatuur	±2 %
Systeem testdruk	max. 10 bar (20 °C)
Behuizing	Zwart stalen kast, verchromde wrijvingsring bevestigd met schroeven
Venster	Glas
Scherm en wijzer	Aluminium
Temperatuurelement	Bimetaalspoel
Natte onderdelen	Koperen buis en aansluiting
Beweging	Messing
Aansluiting	Onderste en rugbevestiging

Afmetingen



Contact

Warmup Nederland
www.warmupnederland.nl
nl@warmup.com

T: 0800 0226 182

Warmup plc ■ 704 Tudor Estate ■ Abbey Road ■ London ■ NW10 7UW ■ UK
Warmup GmbH ■ Ottostraße 3 ■ 27793 Wildeshausen ■ DE

Warmup - TS - S3 Thermomanometer - V1.0 - 2023-05-24_NL

Warmup