

Warmup S-serie 4-zone bedieningscentrale



Betrouwbare zoneregeling

Betrouwbare zoneregeling voor maximaal 4 zones, aansluitende ruimte thermostaten op hun actuatoren

LED-indicatoren

Actuatorstatussen (Open / gesloten) worden groen aangegeven LED's, ketel- en pompstatussen (Aan / Uit) door rode LED's.

Eenvoudige montage

Kan eenvoudig op DIN-rail of wanddoos worden gemonteerd, geïnstalleerd boven de verdeler

Extra zones

Er kunnen 4 extra zones worden toegevoegd door de 4-zone slave unit (*WHS-S-SLV4Z*) te installeren

Overzicht

Het S-Series 4-Zone Control Center is ontworpen om te werken met onze 6iE, Element, tempo en S-Series reeks thermostaten en uw warmtebron, dwz boiler.

De bedradingscentrale kan maximaal 4 zones bedienen en verbindt ruimtethermostaten met de bijbehorende actuators. Extra zones kunnen worden toegevoegd met behulp van de S-Serie 4-Zone slave units.

Wanneer het bedradingscentrum in bedrijf is, schakelt de 230V-uitgang relevante zone-actuatoren, vloerverwarmingspomp en klep in. Elke zone wordt aangegeven door individuele LED's op het controlecentrum.

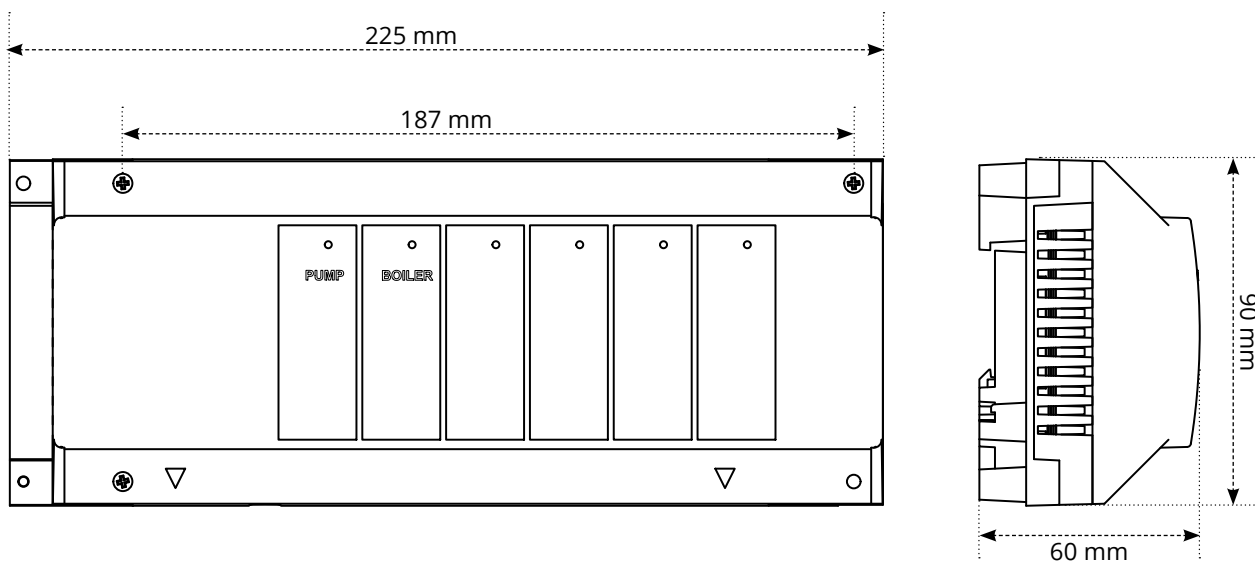
De centrale kan rechtstreeks op een muur of op een DIN-rail worden gemonteerd.

Technische specificaties

S-serie - 4-zone bedieningscentrale

Productcode	WHS-C-B-MASTER01 (P-2216)
WERKSPANNING	230 VAC +/- 10%
Beschermingsgraad	Klasse I
IP-klasse	IP20
Bedrijfstemperatuur	0 - 50°C
Uitgang	Relais: 2 vrije contacten Max. 3A 250VAC Relais 1 - 230V Geschakeld Live naar zoneklep en pomp Relais 2 - 230V Geschakeld Onder spanning of potentiaalvrij schakelen naar ketel
Maximale totaal belasting	5A
Bescherming tegen overbelasting	5A (Gebruik hiervoor externe 5A MCB's, RCBO's of zekeringen)
Normen	BS EN 60730-1
	BS EN IEC 60730-2-9
	BS EN IEC 61000-6-1
	BS EN 61000-6-3
Garantie	2 jaar

Afmetingen



Contact

Warmup Nederlands
www.warmupnederland.nl
nl@warmup.com

T: 0800 0226 182

Warmup plc ■ 704 Tudor Estate ■ Abbey Road ■ London ■ NW10 7UW ■ UK

Warmup GmbH ■ Ottostraße 3 ■ 27793 Wildeshausen ■ DE

Warmup - TS - S-Series 4-Zone Control Centre - V2.2 - 2023-05-17_NL